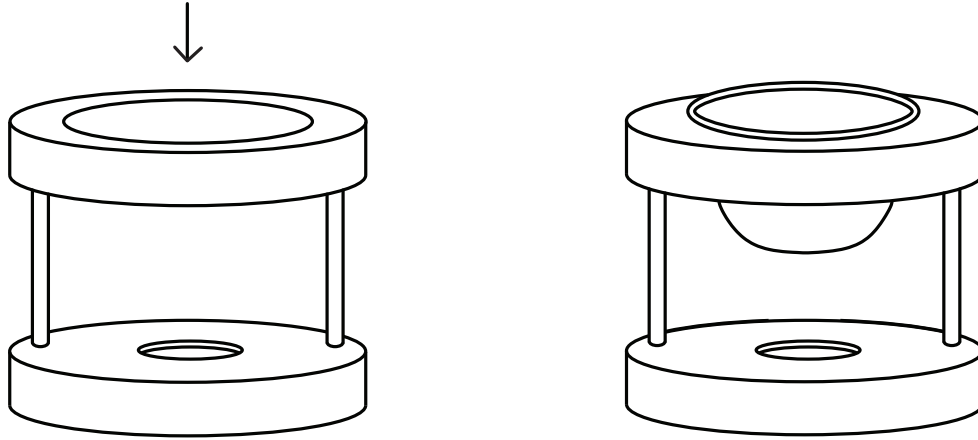


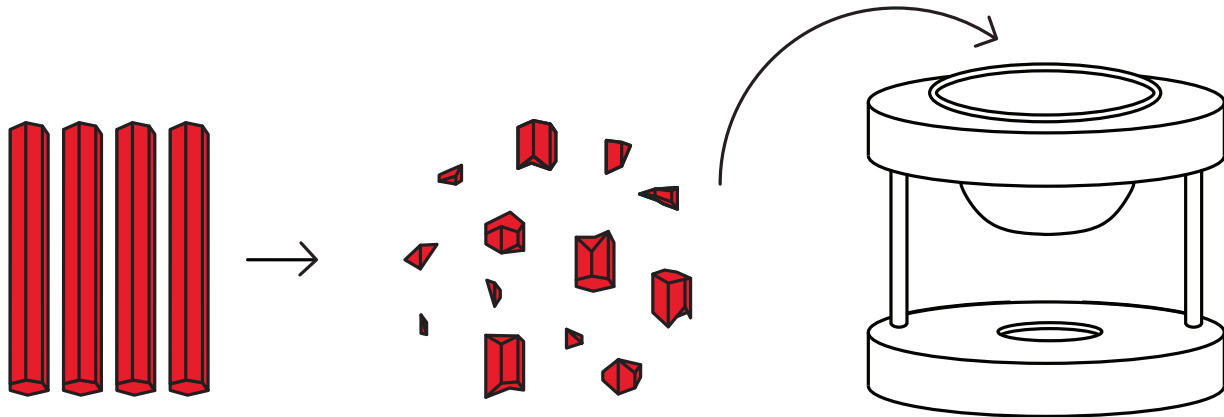
# MANUAL DE USO

## LACRADOR PERSONAL

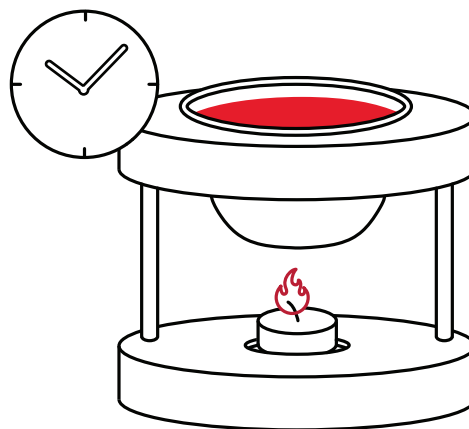
1.- Inserta el recipiente en la base de madera del Lacrador personal



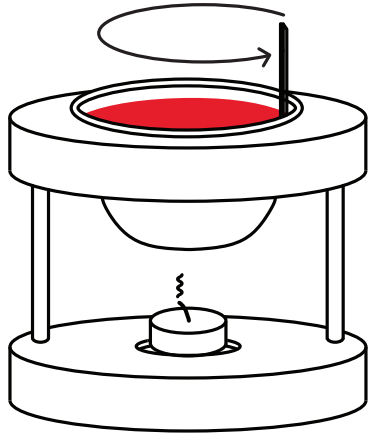
2.- Rompe las barra de lacre en piezas pequeñas y colócalas dentro del recipiente del Lacrador personal.



3.- Coloca debajo del recipiente la tea light y enciéndela. Espera entre 15 y 30 minutos en lo que el lacre se funde completamente. El tiempo de espera depende de cuantas barras de lacre vas a fundir a la vez



**4.-** Retira la tea light y apágala. Mezcla el lacre con la cucharilla y espera a que tenga la consistencia adecuada para el lacrado, ésta debe de ser viscosa pero no demasiado sólida ya que esarás más lacre del necesario, ni tampoco demasiado líquida ya que no lograrás el realce suficiente y el más probable que el lacre se pegue a tu sello.



MuyFrio



Temperatura  
correcta

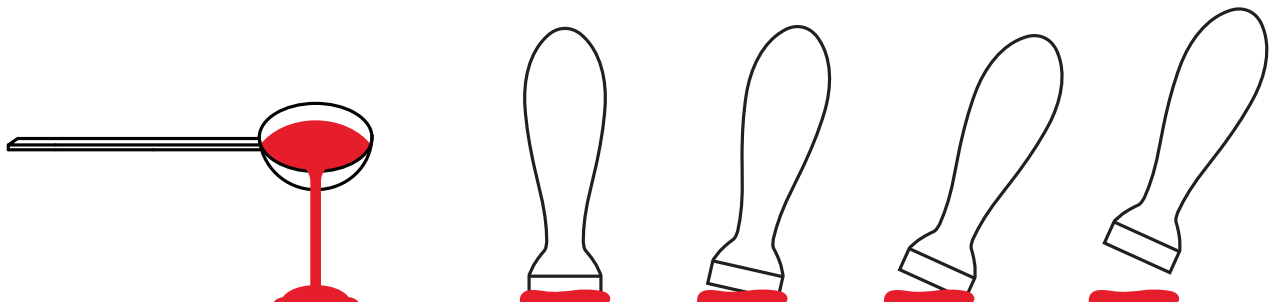


Muy  
Caliente

**5.-** Lubrica el sello con la tela prelubricada.



**6.-** Aplica la cantidad de lacre necesaria para tu lacrado, estampa el sello y suavemente retíralo. Sí se queda pegado o te cuesta retirarlo déjalo unos minutos hasta que el lacre



**7.-** Si el lacre se llega a quedar pegado en la placa de tu sello, enfría la placa con un hielo y retira el lacre pegado con un palillo de madera.